

Montagehandleiding
Verano Cortona V805 (vrijstaand)



Inhoudsopgave

	Pagina
1. Monteren frame	2
2. Monteren zonneschermb	5
3. Afstellen zonneschermb	7
4. Waterkap monteren (optioneel)	8

Belangrijk vóór het monteren

Algemene waarschuwing

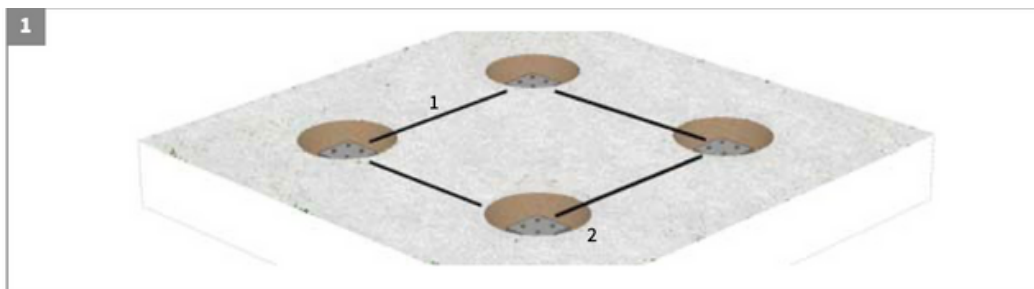
Als u het Verano® product zelf monteert, is dat voor uw eigen risico. Gebruik deze instructie slechts als een hulpmiddel en alleen bij montage van dit specifieke Verano® product. Mocht u er zelf niet uitkomen, dan kunt u altijd kiezen voor professionele montage. Het montageteam van uw Verano® dealer staat graag voor u klaar.

Pas op voor beschadigingen

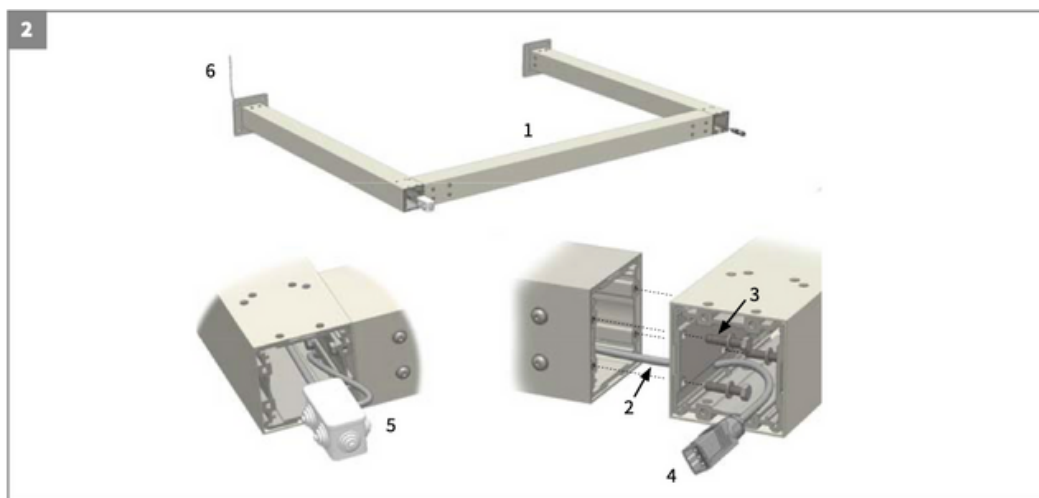
Gebruik geen mes of ander scherp voorwerp bij het openen van de verpakking. De inhoud zou beschadigd kunnen raken. Leg de inhoud op een zachte ondergrond.

Pas op wanneer u gaat boren. Vallend boorgruis kan beschadigingen veroorzaken.

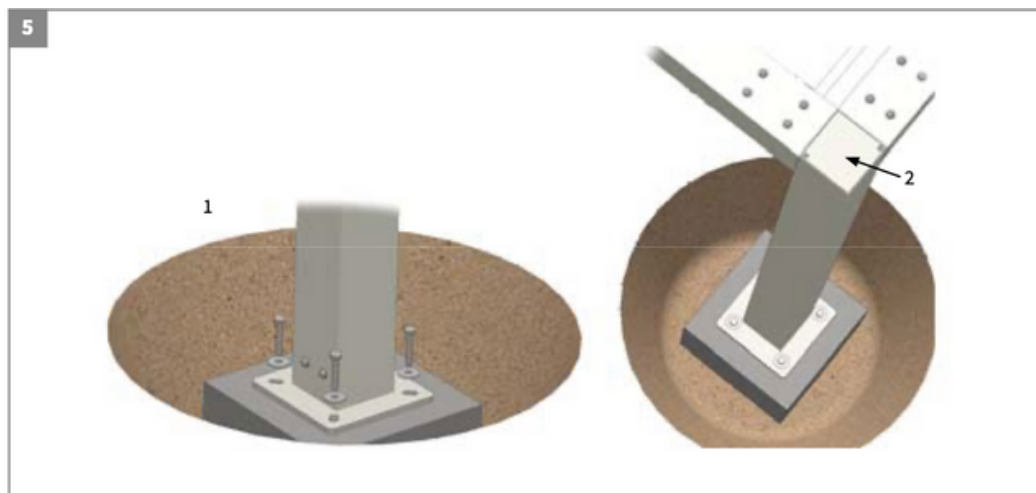
1. Monteren frame



1. Meet de posities van de standers op de vloer uit. Afhankelijk van de situatie kan de vloermontage op diverse manieren tot stand komen. Bijvoorbeeld: Op betonpoeren, fundering of bestaande vloer. In deze instructie gaan we uit van betonpoermontage.
2. Graaf 4 kuilen en plaats daarin 4 betonpoeren (steek 140-150 mm). Zet deze op hoogte, rekening houdend met eventueel een bepaalde diepte onder het maaiveld en stelmogelijkheden op de betonpoer.

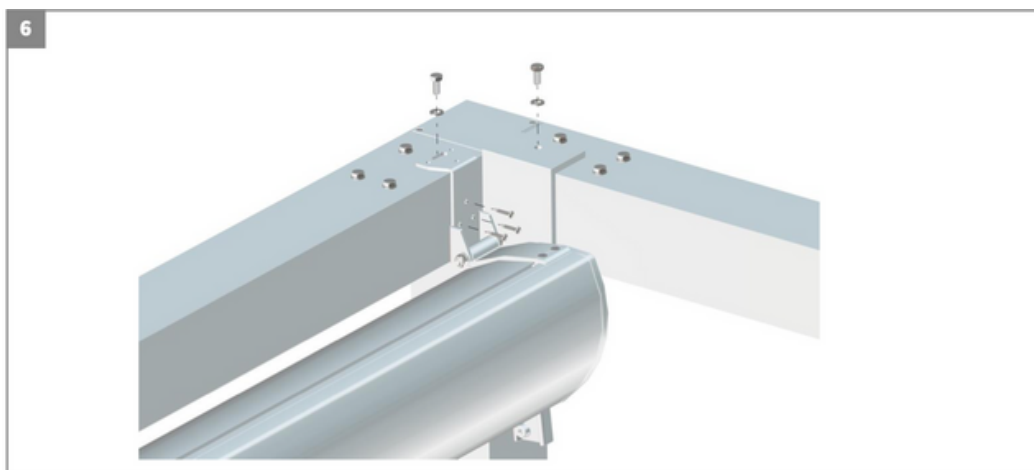


1. Monteer 2 standers aan een ligger. Dit wordt de zijkant (motorzijde) van de Cortona waardoor de bedrading loopt.
2. Zorg er daarbij voor dat er een bedieningskabel voor het volantsysteem door de ligger wordt gevoerd.
3. Verbindt de standers vanuit de binnenzijde aan de ligger, houdt de profielen daarbij vlak op elkaar zodat de naad netjes sluit.
4. Sluit aan de voorzijde van het systeem een werkstekker aan op de kabel.
5. Aan de cassettezijde gaat de kabel naar een kleine lasdoos, welke later in de staander valt.
6. Vanuit de staandervoet wordt een (grond)kabel doorgevoerd, welke op het net wordt aangesloten tot boven in de lasdoos.

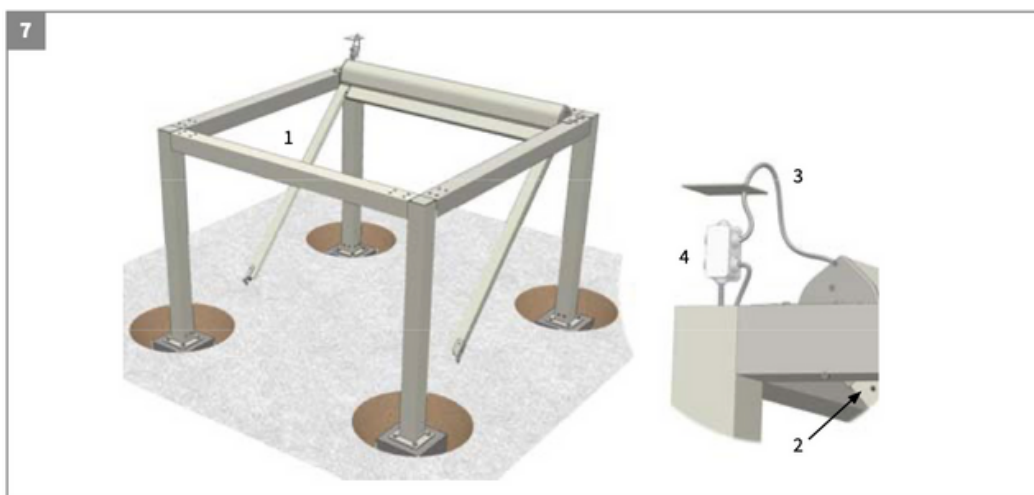


1. Zet de stelvoet vast op de betonpoer.
2. Plaats afdekkappen op de standers laat daarbij de staander met de lasdoos en grondkabel open, zodat de cassette daar kan worden aangesloten.

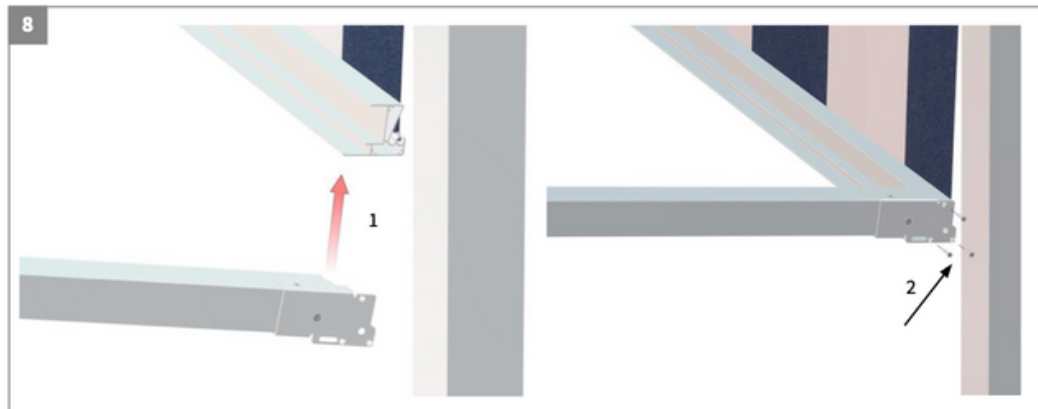
2. Monteren zonnesherm



1. Kantel de cassette en boor de gaten voor. Bij de middelste 2 beugels horen 6 zelfborende schroeven. Boor ook deze gaten voor alvorens het vastzetten

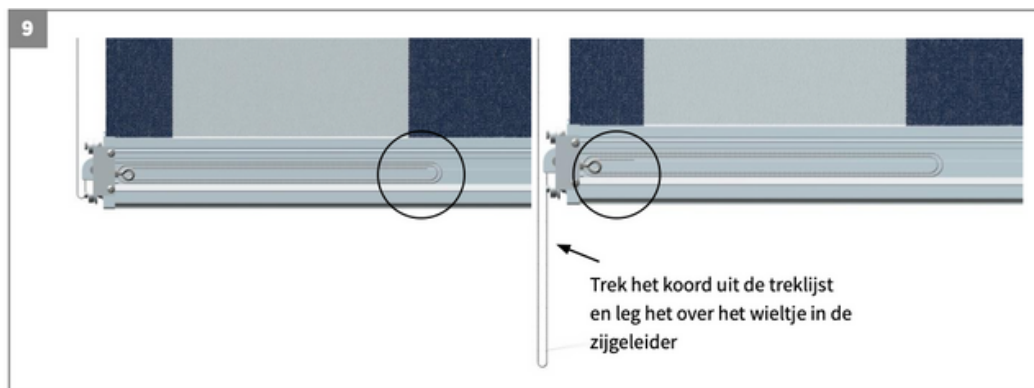


1. Schuif de geleiders aan de cassette en laat deze even op de vloer rusten.
2. Zet de geleider aan de buitenzijde vast aan de cassette.
3. Voer de motorkabel door een te boren gat (en tule) in de afdekkap staander.
4. Sluit de kabel vervolgens samen met de andere kabels aan in de lasdoos. Laat de lasdoos in de staander zakken en zet de afdekkap op de staander vast. Houdt daarbij voldoende kabelruimte vrij voor de beweging van de cassette.

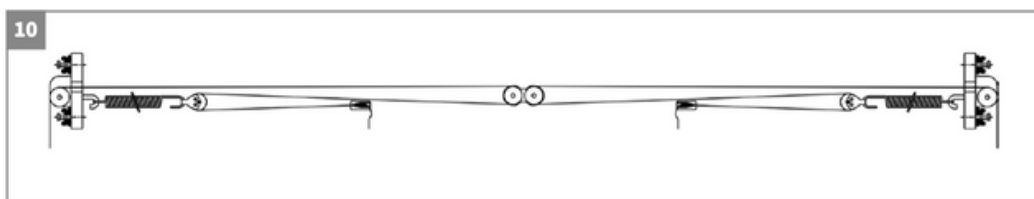


1. Laat het volantsysteem zakken en til de geleiders op de voorlijst
2. Zet de voorlijst vast aan de eindstukken van de geleiders.

3. Afstellen zonnescerm



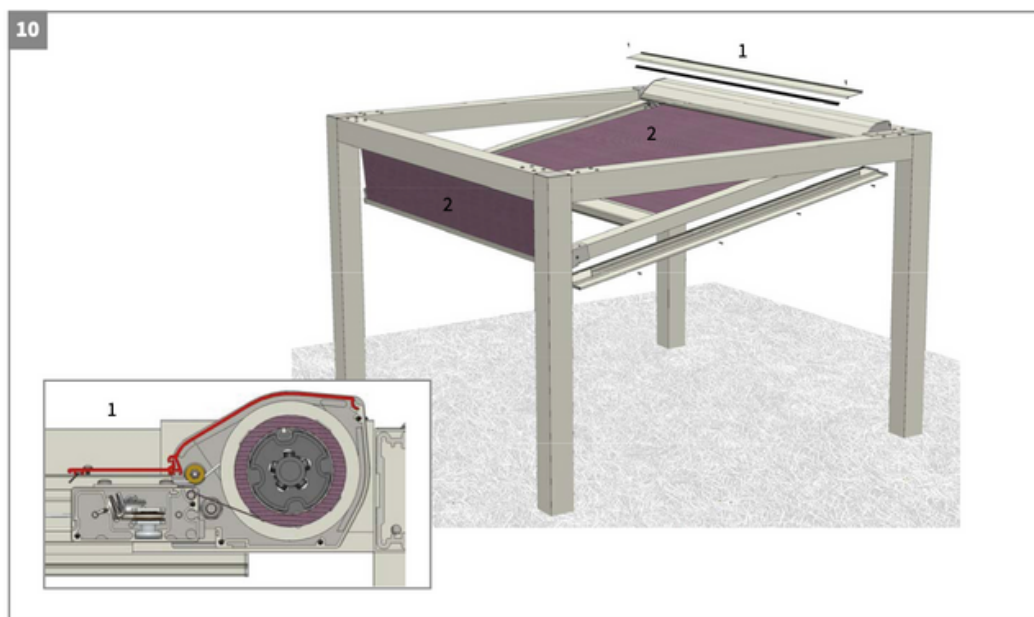
1. Open de ondertreklijst door de bovenkap van de treklijst los te maken. Trek het koord die de geleideblok in gaat iets naar buiten en trek hem door de zijgeleider en plaats het over het wielje van de eindlager. Zorg ervoor dat het koord niet gekruist in de zijgeleider zit.



1. Leidt het koord door de ondertreklijst.
2. Breng de veren heel licht onder spanning.
3. Controleer of het koord goed over alle wieltjes van de katrollen loopt.
4. Breng de veer op spanning door het koord in de koordspanners aan te trekken en span het koord rond het wieltje dat achter de koordspanner zit.

Let op! Elke veer mag maximaal 60% van zijn eigen lengte worden uitgetrokken.

4. Waterkap monteren (optioneel)



1. Optioneel: Plaats de waterkap met borstel.

Zet de waterkap op de geleiders vast met zelf borende schroeven.

Let op! Max. 10mm vanuit de buitenzijde van de kapschroeven, zodat de doorgestoken schroef niet in conflict komt met het koord.

2. Stel beide doeken af volgens de specificatie in de motorenbeschrijving.



Het systeem is nu gereed.